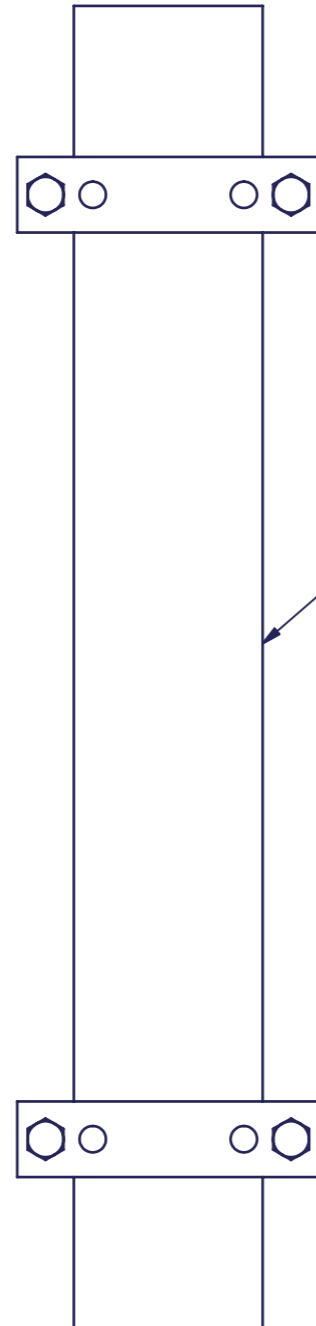
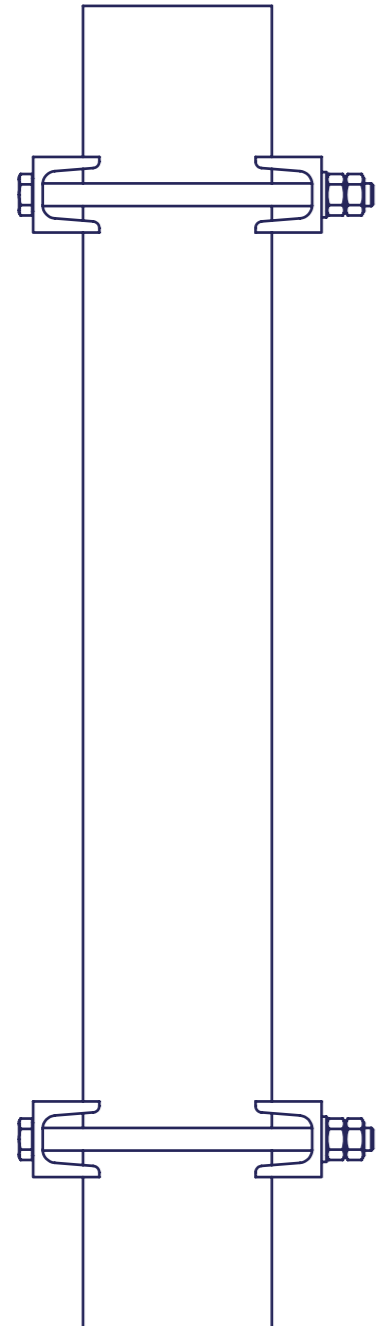
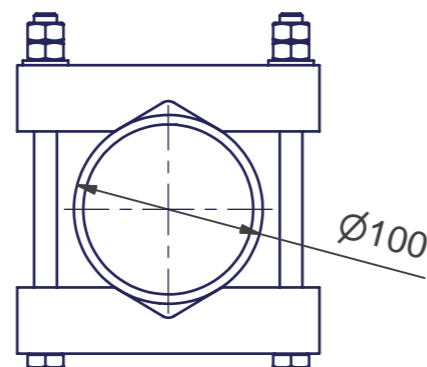
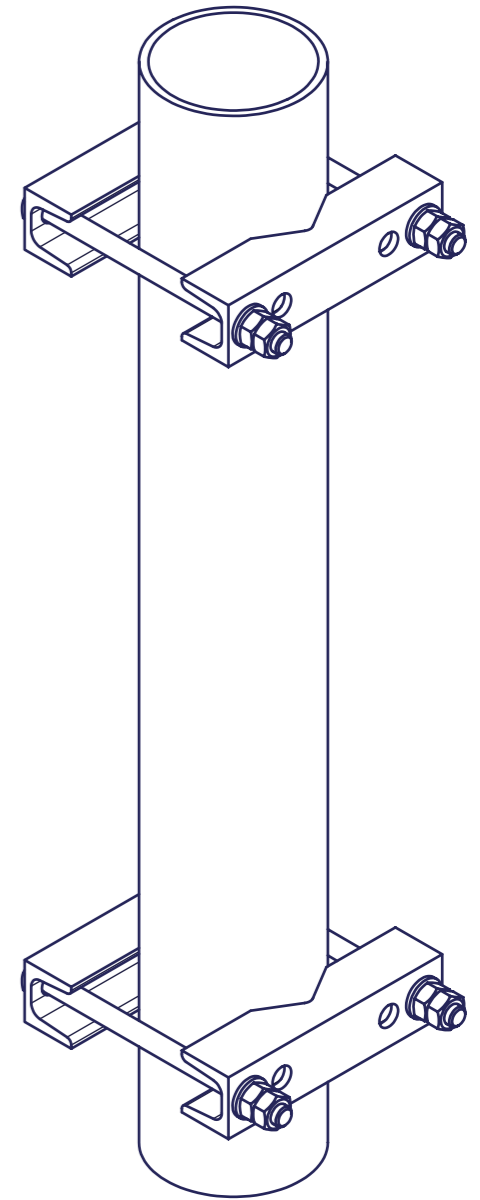
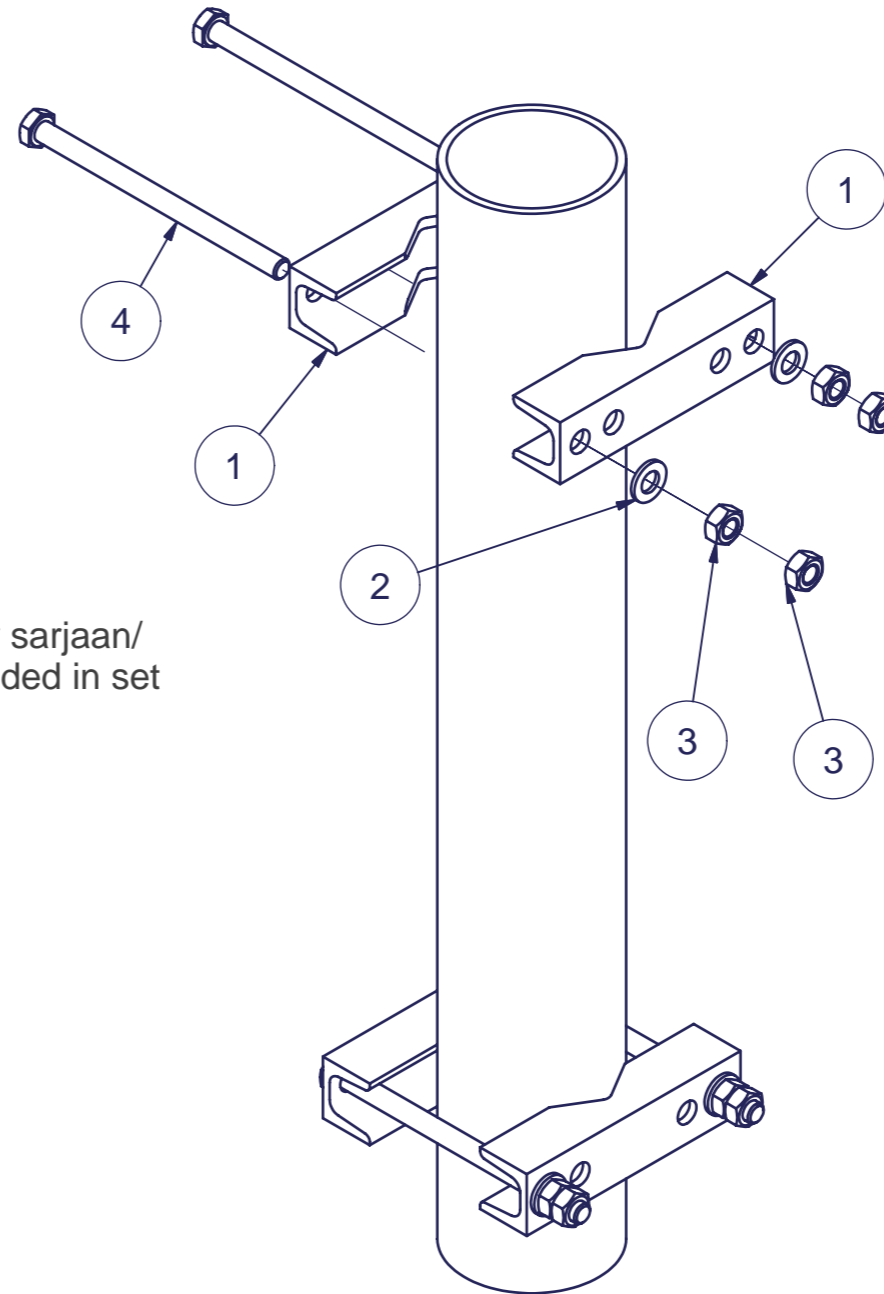


Koodi: 20254



Putki ei sisälly sarjaan/  
Tube not included in set



Parts list / Osaluettelo

Item/Osa	Drawing/Piirustus	Description/Kuvaus	Code/Koodi	Material/Materiaali	Qty/Lkm	Rev.
1	AE00391	U40-160, Kiinnityspala 100 mm putkelle	10631	HZn	4	I
2	DIN 125 - A 13	Washer		HZn	4	B
3	DIN 934 - M12	Hex Nut		HZn	8	A
4	DIN 931-1 - M12 x 180	Hex-Head Bolt		HZn	4	A

Yleistoleranssi General tolerance		ISO 2768-mK		Profiili Profile		Väri Color		
Pintakäsittely Coating		HZn SFS-EN ISO 1461		Materiaali Material	S235JRG2		Paino Mass	0
Suunn. Design	14.04.2015	VL		Kuvaus Description			Piirustus Drawing	Assembly / Kokoonpano
Tark. Checked			Mittakaava Scale	AETM160-1 Kiinnityspalasarja 100mm putkelle			Sivu Sheet	1 / 1
Hyv. Approved				Projektin nimi Project name			Revisio Revision	
 <b>Aerial Oy</b> <small>Pietolankatu 9, 04400 Järvenpää tel. +358-9-2790120, fax +358-9-2910210, www.aerial.fi</small>				Tuotekoodi Product code		A		
				Piirustus no. Drawing no.				AE23173